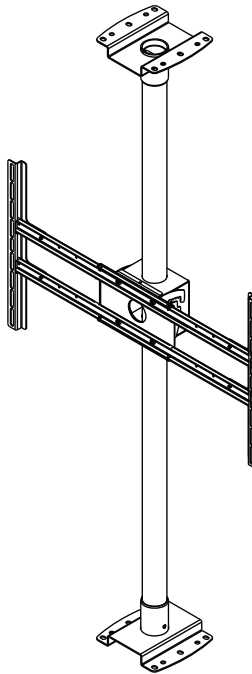
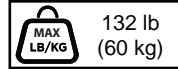


peerless-AV™

MOD-FCSKIT300-B MOD-FCSKIT300



ENG
ESP
FRN
DEU
NEL
ITL
ČES
SLK
POR
TUR



▲ WARNING

ENG - This product is designed to be installed on wood joist ceilings and solid concrete ceilings (2000 psi density minimum). Before installing make sure the supporting surface will support the combined load of the equipment and hardware. Screws must be tightly secured. Do not overtighten screws or damage can occur and product may fail. Never exceed the Maximum Load Capacity. Always use an assistant or mechanical lifting equipment to safely lift and position equipment. This product is intended for indoor use only. Use of this product outdoors could lead to product failure or personal injury. For support please call customer care at 1-800-865-2112.

WALL CONSTRUCTION	HARDWARE REQUIRED
• Wood Joist	Included
• Wood Beam	Included
• Solid Concrete	Included
• Other or unsure?	Contact Qualified Professional (not evaluated by UL)

▲ ADVERTENCIA

SPN - Este producto está diseñado para ser instalado en techos de viguetas de madera y en techos de concreto macizo (de una densidad mínima de 2,000 psi). Antes de instalarlo, asegúrese de que la superficie de apoyo sostendrá la carga combinada del equipo y los fijadores. Los tornillos se tienen que fijar firmemente. No apriete los tornillos en exceso o se pueden dañar y el producto podría fallar. Nunca exceda la Capacidad Máxima de Carga de. Este producto está diseñado para uso en interiores solamente. Utilizar este producto en exteriores podría causar fallas del producto o lesiones a individuos. Si necesita ayuda, por favor, llame a Servicio al Cliente de Peerless al 1-800-865-2112.

CONSTRUCCIÓN DE LA PARED	ACCESORIOS NECESARIOS
• Montante de madera	Incluidos
• Viga de madera	Incluidos
• Concreto macizo	Incluidos
• ¿Otra superficie?	Comuníquese con un profesional calificado (no evaluado por UL)

▲ ACHTUNG

DEU - Dieses Produkt wurde für die Anbringung an Holzbalkendecken und Massivbetondecken (mit einer Druckfestigkeit von mindestens 2000 psi) ausgelegt. Vergewissern Sie sich vor der Anbringung, dass die tragende Fläche das Gesamtgewicht der Geräte und der Befestigungsteile tragen kann. Ziehen Sie die Schrauben fest genug an, dass die Wandplatte sicher befestigt ist, doch ohne sie zu überdrehen. Durch Überdrehen können die Schrauben beschädigt werden, wodurch ihr Haltevermögen stark reduziert wird. Die maximale Tragfähigkeit darf niemals überschritten werden. Dieses Produkt ist nur für den Gebrauch innerhalb von Gebäuden bestimmt. Eine Verwendung dieses Produkts im Freien kann zu Produktausfall oder Personenschaden führen. Falls Sie Unterstützung benötigen, wenden Sie sich bitte an den Kundendienst unter der Telefonnummer +1-800-865-2112 (innerhalb der USA).

WAND-KONSTRUKTION	ERFORDERLICHE BEFESTIGUNGSTEILE
• Holzständer	inbegriffen
• Holzbalken	inbegriffen
• Massivbeton	inbegriffen
• Andere?	Qualifizierten Fachmann konsultieren (nicht von UL geprüft)

▲ ADVERTISSEMENT

FRN - Ce produit est conçu pour une installation sur des plafonds à solives en bois et des plafonds en béton plein (densité minimale de 2 000 psi). Avant de procéder à l'installation, assurez-vous que la surface de support peut soutenir sans danger la charge totale de l'équipement ainsi que des pièces de fixation. Les vis doivent être serrées au maximum. Ne serrez pas trop les vis pour éviter tout risque d'endommager le produit ou de causer sa défaillance. Ne dépassez jamais la capacité de charge maximale préconisée par. Ce produit est conçu uniquement pour un usage intérieur. L'utilisation de ce produit à l'extérieur peut causer une défaillance du produit ou des blessures corporelles. Pour toute assistance, veuillez contacter le service à la clientèle au 1-800-865-2112.

CONSTRUCTION DU MUR	FIXATIONS REQUISES
• Montant en bois	Incluses
• Poutre en bois	Incluses
• Béton plein	Incluses
• Autre ou incertain?	Contacteur un professionnel qualifié (non évalué UL)

▲ WAARSCHUWING

NEL - Dit product is ontworpen voor installatie op plafonds met houten dwarsbalken en op plafonds van massief beton (densiteit ten minste 2000 psi). Vóór de installatie dient u zich ervan te overtuigen dat het ondersteunende oppervlak het totaalgewicht van de apparatuur en de hardware kan dragen. Alle schroeven moeten stevig vastzitten. Draai de schroeven niet te strak aan, want dit zou kunnen resulteren in schade of falen van het product. Het maximale draagvermogen mag nooit worden overschreden. Dit product is uitsluitend bedoeld voor gebruik binnenshuis. Als dit product buitenshuis wordt gebruikt, zijn falen van het product en letsel bij personen mogelijk. Voor ondersteuning kunt u terecht bij de afdeling Klantenzorg op 1-800-865-2112 (in de VS).

SOORT MUUR

- Houten wandstijlen
- Houten balken
- Massief beton
- Anders of niet zeker

BENODIGDE BEVESTIGINGSMIDDELEN

- Bijgeleverd
- Bijgeleverd
- Bijgeleverd
- Neem contact op met een expert (niet geëvalueerd door UL)

▲ AVVERTENZA

ITL - Questo prodotto deve essere installato su soffitti a trave di legno o in calcestruzzo solido (densità minima 140 bar). Prima di iniziare l'installazione, accertarsi che la superficie di sostegno sia capace di sostenere il carico combinato dell'unità e dei dispositivi di fissaggio. Le viti devono essere serrate in maniera salda. Non stringere eccessivamente, poiché potrebbe verificarsi un danno o il prodotto non svolgerà la sua funzione. Non superare mai la capacità di carico massima. Questo prodotto deve essere usato solo in ambienti interni. L'uso di questo prodotto in ambienti esterni potrebbe causare l'errato funzionamento del prodotto o infortunio alla persona. Per assistenza, rivolgersi al servizio clienti telefonando al numero verde USA 1-800-865-2112.

COSTRUZIONE

PARETE

- Montante legno
- Trave legno
- Calcestruzzo solido
- Altro? Non sicuro?

FERRAMENTA

NECESSARIA

- Inclusa
- Inclusa
- Inclusa
- Contattare professionista qualificato (non valutato da UL)

▲ AVISO

POR - Este produto foi concebido para ser montado em tetos com travessas de madeiras e tetos em betão armado (densidade mínima de 2000 psi). Antes da instalação, certifique-se de que a superfície de suporte suporta a carga combinada do equipamento e das ferragens. Os parafusos têm de ser bem apertados. Não aperte em demasia, pois podem ocorrer danos ou falha do equipamento. Nunca exceda a capacidade de carga máxima. Este produto destina-se a utilização apenas em ambientes interiores. A utilização deste produto ao ar livre pode conduzir a falha do produto ou ferimentos pessoais. Para obter assistência, contacte o apoio ao cliente através do número 1-800-865-2112.

CONSTRUÇÃO NA PAREDE

- Escora de madeira
- Viga de madeira
- Betão sólido
- Outros?

FERRAGENS NECESSÁRIAS

- Incluída
- Incluída
- Incluído
- Contacte um profissional qualificado (não avaliado pela UL)

▲ VÝSTRAHA

SLK - Tento produkt je určený na montáž na stropy s drevenými nosníkmi a stropmi z tuhého betónu (minimálna hustota 2000 psi). Pred montážou overte, či nosný povrch nesie kombinované zaťaženie zariadenia a vybavenia. Skrutky je potrebné pevne utiahnuť. Skrutky nedoťahuje príliš silno, inak môže dôjsť k poškodeniu alebo poruche zariadenia. Nikdy neprekračujte maximálnu nosnosť podľa. Tento produkt je určený len na použitie v interiéri. Pri použití tohto produktu v exteriéri by mohlo dôjsť k jeho poruche alebo osobnému poraneniu. Podporu získate v centre na podporu zákazníkov na čísle 1-800-865-2112.

NÁSTENNÁ KONŠTRUKCIA

- Drevený stĺpik
- Drevené brvno
- Masívny betón
- Iné?

POTREBNÉ NÁSTROJE

- Pribalený
- Pribalený
- Pribalený
- Obráťte sa na kvalifikovaného odborníka (bez hodnotenia UL)

▲ VÝSTRAHA

ČEŠ - Tento produkt je určený na montáž na stropy s dřevěnými nosníky a stropy z tuhého betonu (minimální hustota 2000 psi). Před montáží ověřte, zda nosný povrch unese kombinované zatížení zařízení a vybavení. Šrouby je třeba pevně utáhnout. Šrouby nedotahujte příliš silně, jinak může dojít k poškození nebo poruše zařízení. Nikdy nepřekračujte maximální nosnost podle. Tento produkt je určen pouze pro použití v interiéru. Při použití tohoto produktu v exteriéru by mohlo dojít k jeho poruše nebo poranění osob. Podporu získáte v centru podpory zákazníků na čísle 1-800-865-2112.

KONSTRUKCE STĚN

- Dřevěný sloupek
- Dřevěný nosník
- Masivní beton
- Jiné?

POTŘEBNÉ NÁSTROJE

- Přibalený
- Přibalený
- Přibalený
- Obráťte sa na kvalifikovaného odborníka (bez hodnocení UL)

▲ UYARI

TÜR - Bu ürün ahşap kirişli tavanlar ve beton duvarlar (en az 2000 psi yoğunluk) üzerine monte edilmek üzere tasarlanmıştır. Monte etmeden önce, destekleyen yüzeyin cihaz ve donanımın yükünü taşıyıp taşımayacağını kontrol edin. Vidalar iyice sıkılmalıdır. Vidaları aşırı sıkmayın aksi takdirde hasar olabilir veya ürün bozulabilir. Asla Maksimum Yük Kapasitesini aşmayın. Ürün sadece kapalı alanlarda kullanım içindir. Bu ürünün açık havada kullanılması üründe hasara veya yaralanmaya neden olabilir. Destek için lütfen 1-800-865-2112 numaralı telefondan müşteri hizmetlerini arayın.

DUVAR YAPISI

- Ahşap Dikme
- Ahşap Kiriş
- Sert Beton
- Diğer?

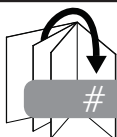
GEREKLİ DONANIM

- Dahil
- Dahil
- Dahil
- Vasıflı Personele Danışın (UL tarafından değerlendirilmemiştir)

ENG	Symbols
ESP	Símbolos
FRN	Symboles
DEU	Symbole
NEL	Symbolen
ITL	Simboli
ČEŠ	Symboly
SLK	Symboly
POR	Símbolos
TÜR	Semboller



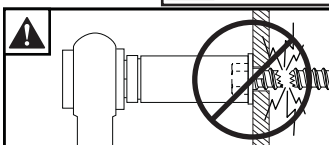
ENG	WARNING
ESP	ADVERTENCIA
FRN	ADVERTISSEMENT
DEU	ACHTUNG
NEL	WAARSCHUWING
ITL	AVVERTENZA
ČEŠ	VÝSTRAHA
SLK	VÝSTRAHA
POR	AVISO
TÜR	UYARI



ENG	Skip to step.
ESP	Continúe con el paso.
FRN	Passez à l'étape.
DEU	Weiter mit Schritt.
NEL	Ga door naar stap.
ITL	Vai al passo.
ČEŠ	Preskočte na krok.
SLK	Preskočte na krok.
POR	Salta para o passo.
TÜR	Su adima geç.

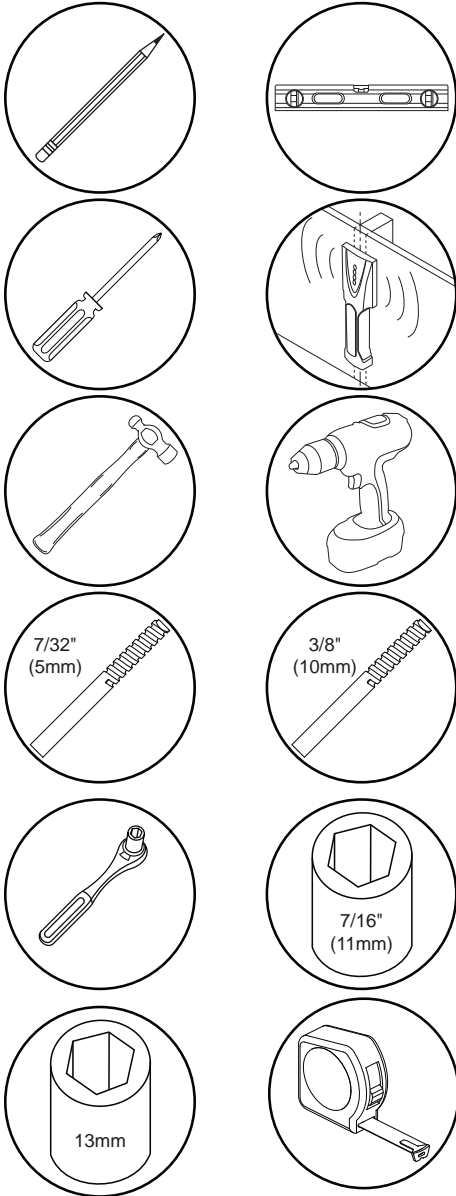


ENG	Screws must get at least three full turns and fit snug.
ESP	Los tornillos tienen que dar, por lo menos, tres vueltas completas y quedar ajustados.
FRN	Il faut effectuer au moins trois tours de vis complets et bien serrer les vis.
DEU	Schrauben sind mindestens drei volle Umdrehungen einzudrehen und müssen fest anliegen.
NEL	De schroeven moeten ten minste drie hele slagen worden aangedraaid en stevig vastzitten.
ITL	Girare tre volte le viti che devono risultare aderenti.
ČEŠ	Šrouby se musí otočit minimálně tři plné otáčky a plně dosednout.
SLK	Skrutky sa musia otočiť aspoň tri celé otáčky a tesne dosadnúť.
POR	Os parafusos devem completar, no mínimo, três voltas completas e ajustar-se no local.
TÜR	Vidalar en az üç tam dönüş yapmalı ve sıkı oturmalıdır.



ENG	Do not overtighten screws.
ESP	No apriete de más los tornillos.
FRN	Ne pas trop serrer les vis.
DEU	Ziehen Sie die Schrauben nicht zu fest an.
NEL	Draai de schroeven niet te strak aan.
ITL	Non stringere troppo le viti.
ČEŠ	Šrouby neutahujte příliš silně.
SLK	Skrutky neutahujte príliš silno.
POR	Não apertar demasiado os parafusos.
TÜR	Vidaları gereğinden fazla sıkmayın.

ENG	Tools Needed for Assembly.
ESP	Herramientas necesarias para el ensamblaje.
FRN	Outils nécessaires au montage.
DEU	Für den Zusammenbau erforderliche Werkzeuge.
NEL	Voor montage benodigd gereedschap.
ITL	Attrezzi necessari per l'assemblaggio.
ČES	Nástroje potřebné k montáži.
SLK	Nástroje potrebné na montáž.
POR	Ferramentas necessárias para a montagem.
TÜR	Montaj İçin Gerekli Aletler.

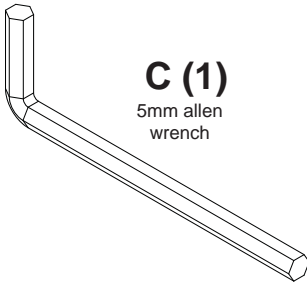
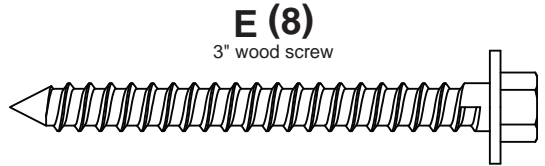
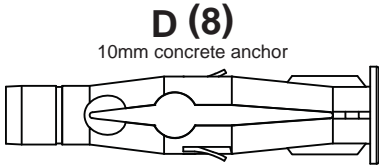
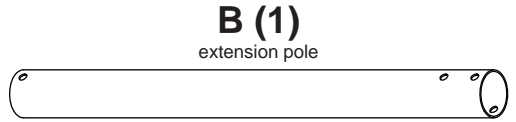
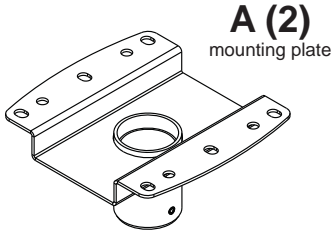


ENG	To properly tighten screws: Tighten until screw head makes contact, then tighten another 1/2 turn. Do not overtighten screws.
ESP	Apriete adecuado de los tornillos: Apriete hasta que la cabeza del tornillo haga contacto y luego apriete otra 1/2 vuelta. No apriete de más los tornillos.
FRN	Pour bien serrer les vis : Serrez jusqu'à ce que la tête de la vis entre en contact, puis serrez encore d'un 1/2 tour. Ne serrez pas trop les vis.
DEU	Korrektes Festziehen der Schrauben: Ziehen Sie die Schrauben fest, bis der Schraubenkopf Kontakt hat, und dann um eine weitere 1/2 Umdrehung. Ziehen Sie die Schrauben nicht zu fest an.
NEL	Ga als volgt te werk om de schroeven naar behoren aan te draaien: Draai de schroef aan totdat de kop het oppervlak raakt; maak daarna nog een halve slag. Draai de schroeven niet te strak aan.
ITL	Per stringere correttamente le viti: stringere fino a quando la testa della vite fa contatto, quindi stringere di un altro 1/2 giro. Non stringere eccessivamente.
ČES	Správné utážení šroubů: Utahujte, dokud se šroub nedostane do kontaktu, poté utáhněte ještě půl otočky. Šrouby neutahujte příliš silně.
SLK	Správne utiahnutie skrutiek: Utahujte, kým sa skrutka nedostane do kontaktu, potom utiahnite ešte pol otočky. Skrutky neutahujte príliš silno.
POR	Para apertar correctamente os parafusos: aperte até que a cabeça do parafuso estabeleça contacto e, em seguida, aperte mais 1/2 volta. Não aperte demasiado os parafusos.
TÜR	Vidaları doğru bir şekilde sıkılmak için: Vida başı temas edene kadar döndürün, sonra yarım tur daha döndürün. Vidaları gereğinden fazla sıkılmayın.
1	
2	
3	
4	

ENG	Parts (Before beginning, make sure you have all parts shown below).
ESP	Piezas (antes de iniciar, asegúrese de tener todas las piezas siguientes).
FRN	Pièces (avant de commencer, assurez-vous d'avoir toutes les pièces illustrées ci-dessous).
DEU	Teile (Achten Sie vor Beginn der Arbeiten darauf, dass alle unten abgebildeten Teile vorhanden sind).
NEL	Onderdelen (hoort u zich ervan te overtuigen dat u alle onderdelen hebt, die hieronder te zien zijn).
ITL	Parti (prima di iniziare, accertarsi di disporre tutte le parti sotto indicate).
ČES	Díly (předtím, než začnete, připravte si všechny díly zobrazené níže).
SLK	Diely (predtým, ako začnete, pripravte si všetky diely zobrazené nižšie).
POR	Peças (antes de iniciar, certifique-se de que tem todas as peças apresentadas em baixo).
TÜR	Parçalar (Başlamadan önce, aşağıda gösterilen bütün parçaların elinizde olduğundan emin olun).

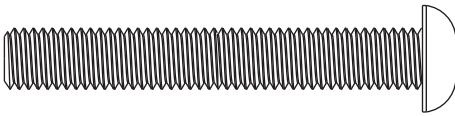
Parts List

Description	MOD-FCSKIT300-B		MOD-FCSKIT300
	Qty.	Part #	Part #
A mounting plate	2	100-1033	100-1033
B pole	1	100-1068	100-5078
C 5mm allen wrench	1	560-9640	560-9640
D concrete anchor	8	590-0321	590-0321
E wood screw	8	520-1243	520-1243
F M8 x 55mm socket screw	2	520-1748	520-1748
G M8 x 10mm set screw	2	520-1749	520-1749
H 4mm allen wrench	1	560-9646	560-9646
I pole clamp	2	100-1028	100-1028
J M5 x 10mm self-tapping screw	10	520-1164	520-1164
K M5 x 16mm self-tapping screw	2	520-1161	520-1161
L M6 x 12mm socket pin screw	4	520-1050	520-1050
M tilt box	1	100-1069	100-1069
N tilt plate	1	100-1047	100-1047
O adapter center plate	1	100-1039	100-1039
P adapter vertical bracket	2	100-1036	100-1036
Q adapter horizontal channel	2	100-1041	100-1041
AA M4 x 12mm socket pin screw	6	510-1079	510-1079
BB M4 x 25mm socket pin screw	4	510-1082	510-1082
CC M5 x 12mm socket pin screw	4	520-1064	520-1064
DD M5 x 25mm socket pin screw	4	520-1122	520-1122
EE M6 x 12mm socket pin screw	4	520-1050	520-1050
FF M6 x 20mm socket pin screw	4	520-9554	520-9554
GG M6 x 25mm socket pin screw	4	520-1211	520-1211
HH M6 x 30mm socket pin screw	4	520-1067	520-1067
II M8 x 15mm socket pin screw	6	520-1068	520-1068
JJ M8 x 25mm socket pin screw	4	520-1101	520-1101
KK M8 x 40mm socket pin screw	4	520-1152	520-1152
LL large spacer	4	540-1057	540-1057
MM small spacer	4	540-1059	540-1059
NN M5/M4/M6 washer	6	580-1036	580-1036



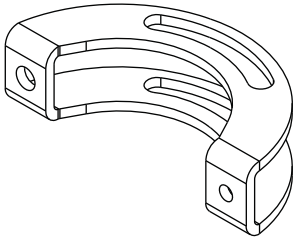
F (2)

M8 x 55mm



I (2)

pole clamp



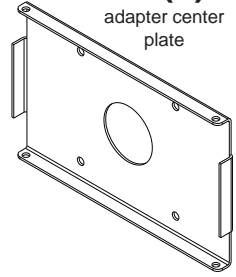
G (2)

M8 set screw



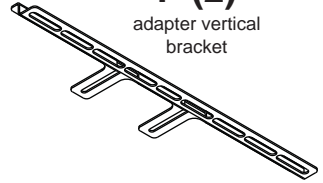
O (1)

adapter center plate



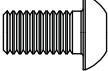
P (2)

adapter vertical bracket



J (10)

M5 x 10mm



K (2)

M6 x 12mm



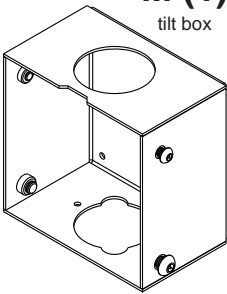
L (4)

M6 x 12mm



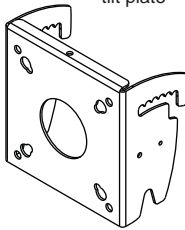
M (1)

tilt box



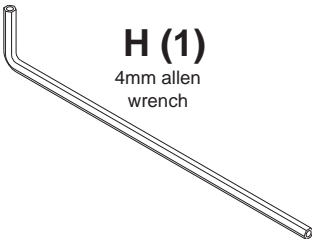
N (1)

tilt plate



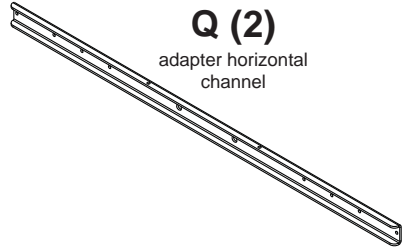
H (1)

4mm allen wrench



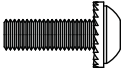
Q (2)

adapter horizontal channel



AA (6)

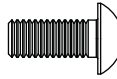
M4 x 12 mm

**BB (4)**

M4 x 25 mm

**CC (4)**

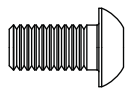
M5 x 12 mm

**DD (4)**

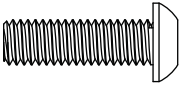
M5 x 25 mm

**EE (4)**

M6 x 12 mm

**FF (4)**

M6 x 20 mm

**GG (4)**

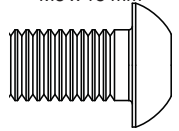
M6 x 25 mm

**HH (4)**

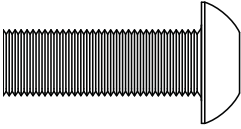
M6 x 30 mm

**II (6)**

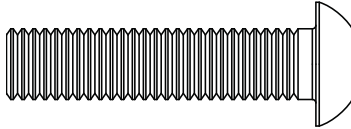
M8 x 15 mm

**JJ (4)**

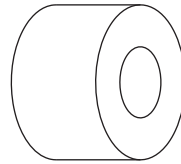
M8 x 25 mm

**KK (4)**

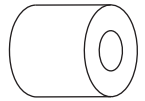
M8 x 40 mm

**LL (4)**

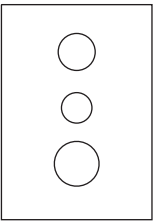
large spacer

**MM (4)**

small spacer

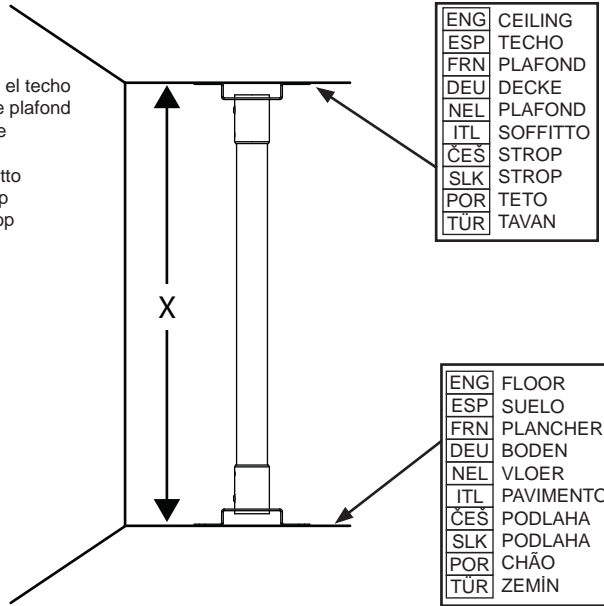
**NN (6)**

M5/M4/M6 washer



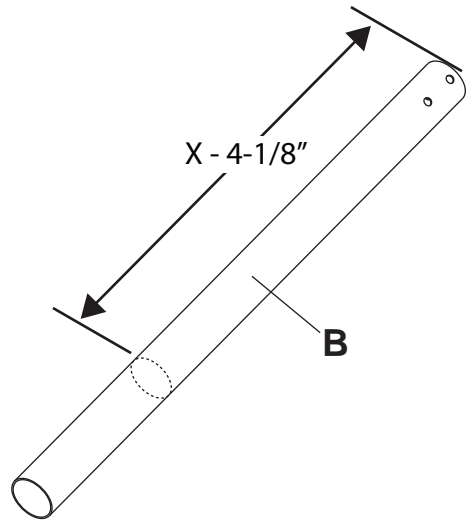
1-1

ENG	X = distance from floor to ceiling.
ESP	X = distancia desde el suelo hasta el techo
FRN	X = distance entre le plancher et le plafond
DEU	X = Abstand vom Boden zur Decke
NEL	X = afstand van vloer tot plafond
ITL	X = distanza dal pavimento al soffitto
ČES	X = vzdálenost od podlahy po strop
SLK	X = vzdialenosť od podlahy po strop
POR	X = distância do chão ao teto
TÜR	X = yerden tavana kadar mesafe



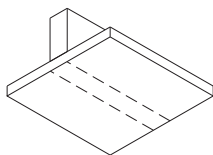
1-2

ENG	Measure distance from floor to ceiling (X), subtract 4-1/8" (105mm) then mark pole and cut away excess material.
ESP	Mida la distancia desde el suelo hasta el techo (X), reste 4-1/8" (105mm), marque el poste y corte el exceso.
FRN	Mesurez la distance entre le plancher et le plafond (X), soustrayez 4-1/8 po (105 mm), puis marquez le montant et coupez l'excédent de longueur.
DEU	Messen Sie den Abstand vom Boden zur Decke (X), ziehen Sie 105 mm (4 1/8 Zoll) ab, markieren Sie dann die Stange und schneiden Sie überschüssiges Material ab.
NEL	Meet de afstand van vloer tot plafond (X), trek hiervan 105 mm af, markeer de paal en verwijder het overvloedige materiaal.
ITL	Misurare la distanza dal pavimento al soffitto (X), sottrarre 105 mm, quindi contrassegnare il paletto e tagliare il materiale in eccesso.
ČES	Odměřte vzdálenost od podlahy po strop (X), odpočítejte 4-1/8" (105 mm), potom poznačte tyč a odřežte nadbytečný materiál.
SLK	Odmerajte vzdialenosť od podlahy po strop (X), odpočítajte 4-1/8" (105 mm), potom poznačte tyč a odrežte nadbytočný materiál.
POR	Meça a distância do chão ao teto (X), subtraia 105 mm e, em seguida, marque o poste e corte o excesso.
TÜR	Yerden tavana kadar mesafeyi (X) ölçün, 4-1/8 inç (105mm) çıkarın, sonra direği işaretlemek ve fazla malzemeyi kesin.

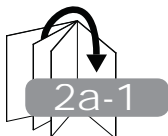


ENG	Install mounting plate to ceiling.
ESP	Instale la placa de montaje en el techo.
FRN	Installez la plaque de montage au plafond.
DEU	Bringen Sie die Montageplatte an der Decke an.
NEL	Monteer de bevestigingsplaat op het plafond.
ITL	Installare la piastra di montaggio al soffitto.
ČES	Namontujte montážní desku na strop.
SLK	Namontujte montážnu dosku na strop.
POR	Instale a chapa de montagem no teto.
TÜR	Montaj plakasını tavana takın.

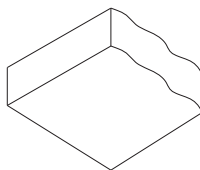
2



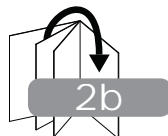
ENG	Wood joist/beam.
ESP	vigueta de madera
FRN	solive de bois
DEU	Holz balken
NEL	houten dwarsbalk
ITL	travetto di legno
ČES	dřevěný nosník
SLK	drevený nosník
POR	Trave de madeira
TÜR	ağşap kiriş



2a-1

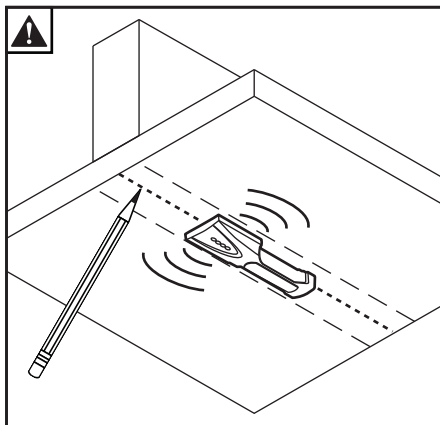
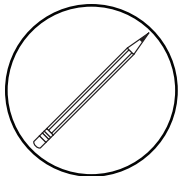
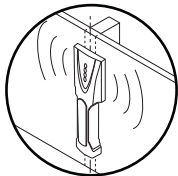


ENG	Concrete Surface
ESP	concreto macizo
FRN	béton plein
DEU	Massivbeton
NEL	massief beton
ITL	calcestruzzo solido
ČES	tuhý beton
SLK	tuhý betón
POR	Betão armado
TÜR	beton



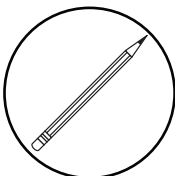
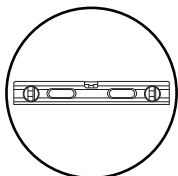
2b

2a-1

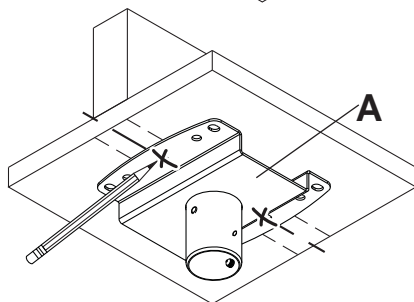
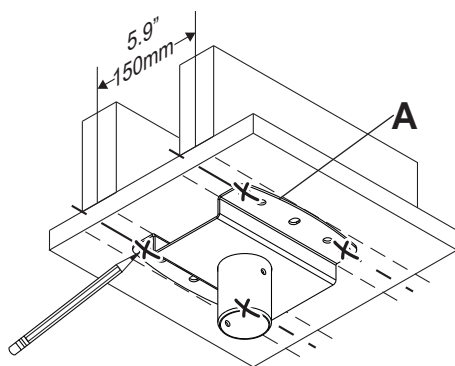


- ENG** Use stud finder to locate and mark stud center lines.
- ESP** Marque las líneas centrales del montante.
- FRN** Marquez la ligne médiane du montant.
- DEU** Markieren Sie die Ständer-Mittellinien.
- NEL** Markeer het midden van de balken.
- ITL** Contrassegna le linee centrali dei montanti.
- ČES** Vyznačte střední linii stěny.
- SLK** Vyznačte stredné čiary steny.
- POR** Marque as linhas centrais da escora.
- TÜR** Direk merkez hatlarını işaretleyin.

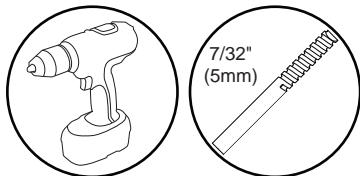
2a-2



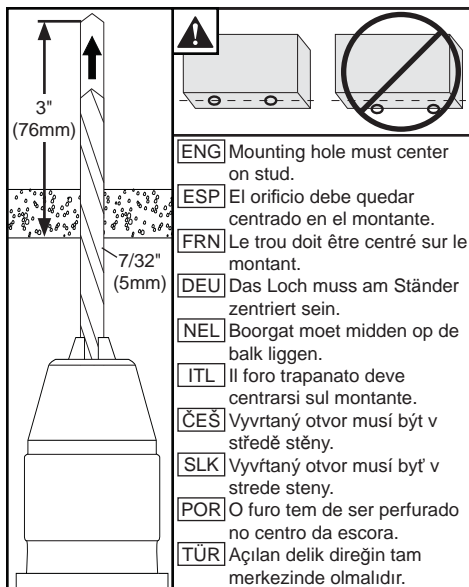
- ENG** Mark mounting holes on stud center lines.
- ESP** Marque los orificios de montaje en las líneas centrales del montante.
- FRN** Marquez les trous de fixation le long de la ligne médiane du montant.
- DEU** Markieren Sie die Montagelöcher auf den Ständer-Mittellinien.
- NEL** Markeer montagegaten op het midden van de balken.
- ITL** Contrassegna i fori di montaggio sulle linee centrali dei montanti.
- ČES** Na střední linii stěny vyznačte montážní otvory.
- SLK** Na stredné čiary steny vyznačte montážne otvory.
- POR** Marque os furos de montagem nas linhas centrais da escora.
- TÜR** Direk merkez hatları üzerinde montaj deliklerini işaretleyin.



2a-3

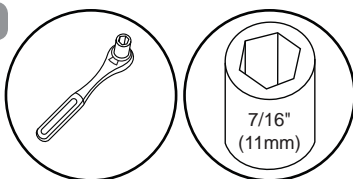


- ENG** Drill mounting holes into supporting surface (3" (76mm) minimum depth required).
- ESP** Taladre los agujeros de montaje en la superficie de apoyo; se requiere una profundidad mínima de 3" (76mm).
- FRN** Percez les trous de fixation dans la surface de support, une profondeur minimale de 3 po (76mm) est requise.
- DEU** Bohren Sie Montagelöcher in die Montagefläche; Mindesttiefe von 76mm (3 Zoll) erforderlich.
- NEL** Boor montagegaten in het ondersteunende oppervlak met een diepte van ten minste 76mm.
- ITL** Trapanare I fori di sostegno nella superficie di supporto; profondità minima richiesta 76mm (3").
- ČES** Vytvřtejte montážní otvory do nosné plochy, minimální požadovaná hloubka je 76mm (3").
- SLK** Navŕtajte montážne otvory do nosnej plochy, minimálna vyžadovaná hĺbka je 76mm (3").
- POR** Perfure os furos de montagem na superfície de apoio, 76mm de profundidade mínima necessária.
- TÜR** Montaj deliklerini destekleyici yüzeye delin, 76mm (3 inç) minimum derinlik gereklidir.

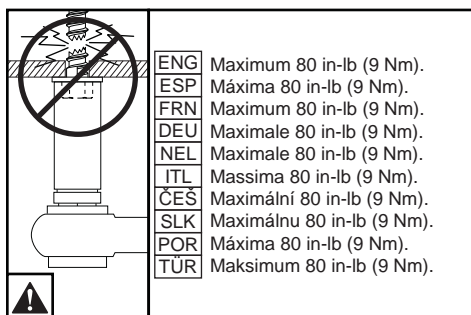


- ENG** Mounting hole must center on stud.
- ESP** El orificio debe quedar centrado en el montante.
- FRN** Le trou doit être centré sur le montant.
- DEU** Das Loch muss am Ständer zentriert sein.
- NEL** Boorgat moet midden op de balk liggen.
- ITL** Il foro trapanato deve centrarsi sul montante.
- ČES** Vytvářaný otvor musí být v středě stěny.
- SLK** Vytváňaný otvor musí byť v strede steny.
- POR** O furo tem de ser perfurado no centro da escora.
- TÜR** Açılan delik direğin tam merkezinde olmalıdır.

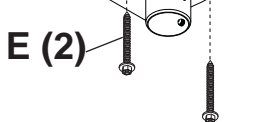
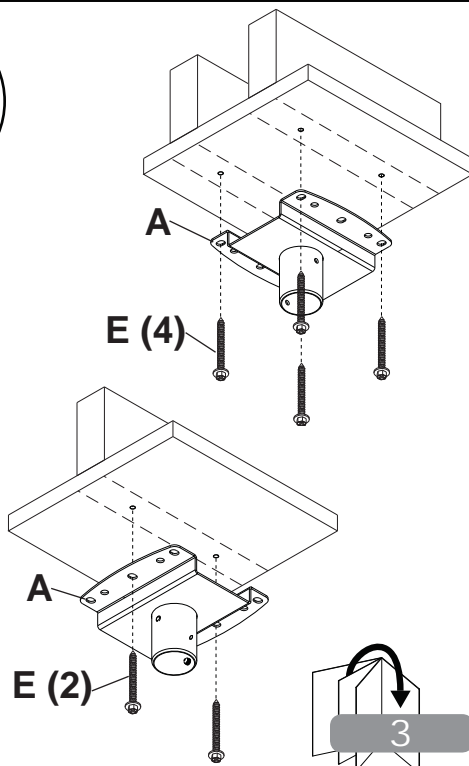
2a-4



- ENG** Install using wood screws provided.
- ESP** Nivele e instale.
- FRN** Mettez à niveau et procédez au montage.
- DEU** Waagrecht ausrichten und anbringen.
- NEL** Installeer de schroeven waterpas.
- ITL** Livella e installa.
- ČES** Vyrovnějte a namontujte.
- SLK** Vyrovnajte a namontujte.
- POR** Nivelar e instalar.
- TÜR** Dengeleyin ve takın.



- ENG** Maximum 80 in-lb (9 Nm).
- ESP** Máxima 80 in-lb (9 Nm).
- FRN** Maximum 80 in-lb (9 Nm).
- DEU** Maximale 80 in-lb (9 Nm).
- NEL** Maximale 80 in-lb (9 Nm).
- ITL** Massima 80 in-lb (9 Nm).
- ČES** Maximální 80 in-lb (9 Nm).
- SLK** Maximálnu 80 in-lb (9 Nm).
- POR** Máxima 80 in-lb (9 Nm).
- TÜR** Maksimum 80 in-lb (9 Nm).



3

▲ WARNING

ENG • Never attach concrete anchors to concrete covered with plaster, drywall, or other finishing material. If mounting to concrete surfaces covered with a finishing surface is unavoidable (not evaluated by UL), the finishing surface must be counterbored as shown in step 2b-3. Be sure concrete anchors do not pull away from concrete when tightening screws. Plaster/drywall thickness shall not exceed 5/8" (16mm).

▲ ADVERTISSEMENT

FRN • Ne fixez jamais des chevilles à expansion pour béton à du béton recouvert d'une couche de plâtre, d'une cloison sèche ou de tout autre matériau de finition. Si vous devez absolument effectuer l'installation sur du béton recouvert d'une surface de finition (non évalué UL), celle-ci doit être chambrée, comme indiqué à l'étape 2b-3. Veillez à ce que les chevilles d'ancrage ne s'éloignent pas du béton lorsque vous serrez les vis. Si l'épaisseur du plâtre ou de la cloison sèche dépasse 5/8 po (16mm), l'installateur devra fournir des pièces de fixation sur mesure.

▲ WAARSCHUWING

NEL • Gebruik nooit expansie-ankers voor beton bij montage op een betonnen muur bedekt met gips, gipsplaat of ander afwerkingsmateriaal. Als montage op een betonnen muur met een laag afwerkingsmateriaal onvermijdelijk is (niet geëvalueerd door UL), dan moeten de bevestigingsmiddelen in de laag afwerkingsmateriaal worden verzonken zoals stap 2B-3 te zien is. Overtuig u ervan dat de betonankers niet uit het beton worden getrokken terwijl u de schroeven aandraait. Gips/gipsplaat mag niet dikker zijn dan 16 mm (5/8 inch).

▲ VÝSTRAHA

ČEŠ • Nikdy nenasazujte betonové rozšiřující konzoly na beton pokrytý sádrokartonem, suchou stěnou nebo jiným povrchovým materiálem. Je-li nezbytné montovat je na betonové povrchy pokryté povrchovým materiálem (bez hodnocení UL), tento povrchový materiál se musí zahloubit, dle vyobrazení na kroku 2B-3. Dbejte na to, aby se konzoly do betonu neodtáhly od betonu při utahování šroubů. Tloušťka sádrokartonu/omítky nesmí překročit 5/8" (16 mm).

▲ AVISO

POR • Nunca afixe âncoras de expansão para betão a betão coberto com estuque ou outros materiais de acabamento. Se a montagem em superfícies de betão cobertas com material de acabamento for inevitável (não avaliado pela UL), a superfície do acabamento tem de ser perfurada como se mostra na passo 2B-3. Certifique-se de que as âncoras para betão não se afastam do betão ao apertar os parafusos. A espessura do estuque/contraplacado não deve exceder 16 mm (5/8 pol).

▲ VÝSTRAHA

SLK • Nikdy nenasadzujte betónové rozširujúce konzoly na betón pokrytý sadrokartónom, suchou stenou či iným povrchovým materiálom. Ak je nevyhnutné montovať na betónové povrchy pokryté povrchovým materiálom (bez hodnotenia UL), tento povrchový materiál sa musí zahliť, ako je zobrazené na kroku 2B-3. Dbajte na to, aby sa konzoly do betónu neodtiahli od betónu pri uťahovaní skrutiek. Hrúbka sadrokartónovej/suhej steny nesmie prekročiť 5/8" (16 mm.)

▲ UYARI

TÜR • Asla beton genişletme demirlerini alçı, alçıpan ya da diğer kaplama malzemesi ile kaplı duvarlara takmayın, bu tür malzeme ile kaplı beton yüzeylere monte etmek gerekirse (UL tarafından değerlendirilmemiştir), yüzeyde ve adım 2B-3 gösterildiği gibi havşa açılmalıdır. Vidaları sıkarken beton demirlerini betondan dışa doğru çekmeyin. Alçı/alçı panel kalınlığı 16 mm'den fazla olmamalıdır.

▲ ADVERTENCIA

SPN • Nunca fije los anclajes de expansión para concreto a una pared de concreto recubierta con yeso, yeso-cartón u otro material de acabado. Si es inevitable hacer la instalación en una superficie de concreto recubierta con una superficie de acabado (no evaluado por UL), la superficie de acabado tiene que ser escariada, como se muestra en el paso 2B-3. Asegúrese de que los anclajes para concreto no se separen del concreto cuando apriete los tornillos. El grosor del yeso o yeso-cartón no debe exceder 5/8" (16 mm).

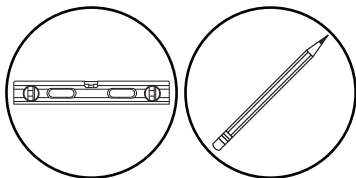
▲ ACHTUNG

DEU • Betonspreizdübel dürfen auf keinen Fall an Beton befestigt werden, der mit Verputz, Trockenwandmaterial oder anderem Deckschichtmaterial bedeckt ist. Falls es nicht vermeiden lässt (nicht von UL geprüft), die Montage an einer Betonfläche mit Deckschicht vorzunehmen, muss wie in Schritt 2B-3 dargestellt eine Senkung in die Deckschicht gebohrt werden. Vergewissern Sie sich, dass die Betondübel beim Anziehen der Schrauben nicht vom Beton weg gezogen werden. Stärke der Putz-/Trockenwand darf 16 mm (5/8 Zoll) nicht überschreiten.

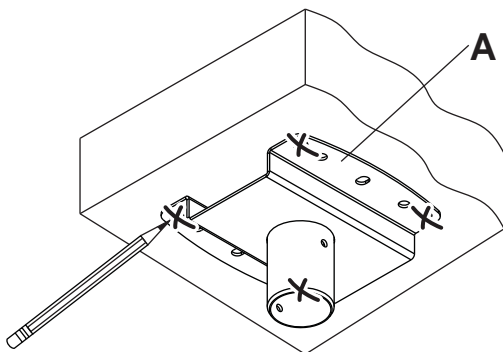
▲ AVVERTENZA

ITL • Non fissare mai ancoraggi ad espansione per calcestruzzo su calcestruzzo coperto con intonaco, cartongesso o altro materiale di finitura. Se non è possibile evitare il montaggio su superfici in calcestruzzo coperte con una superficie di finitura (non valutato da UL), la copertura di finitura deve essere allargata come mostrato nella passo 2B-3. Nello stringere le viti, verificare che gli ancoraggi non si allontanino dal calcestruzzo. Lo spessore dell'intonaco o del cartongesso non deve superare 5/8" (16 mm).

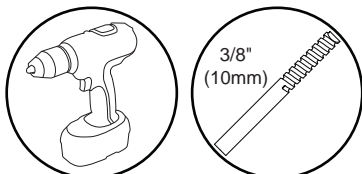
2b-1



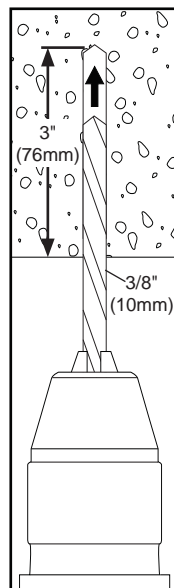
- ENG** Mark mounting holes.
ESP Marque los orificios de montaje.
FRN Marquez les trous de fixation.
DEU Markieren Sie die Montagelöcher.
NEL Markeer montagegaten.
ITL Contrassegna I fori di montaggio.
ČES Vyznačte montážní otvory.
SLK Vyznačte montážne otvory.
POR Marque os furos de montagem.
TÜR Montaj deliklerini işaretleyin.



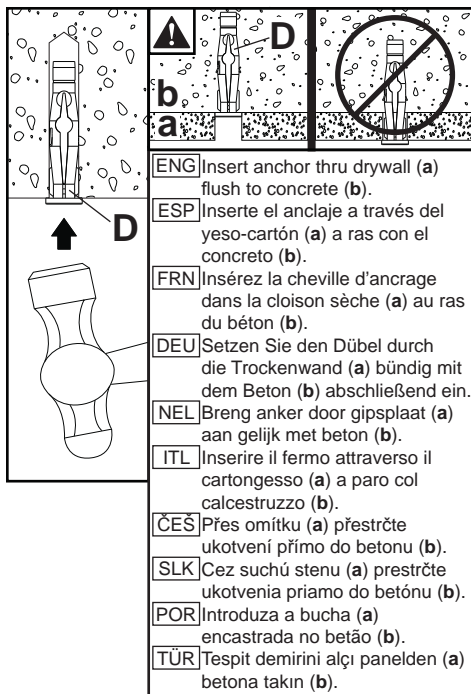
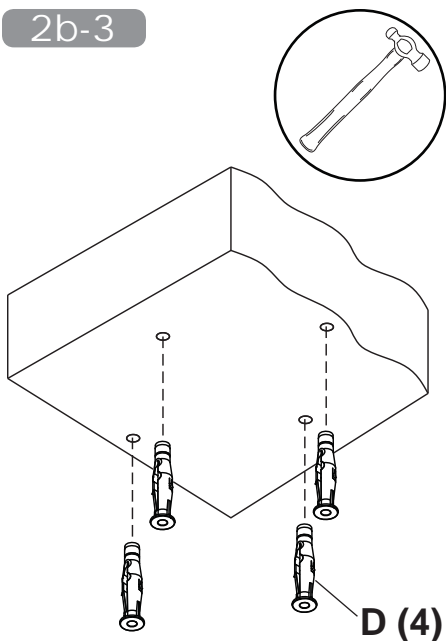
2b-2



- ENG** Drill mounting holes into supporting surface (3" (76mm) minimum depth required).
ESP Taladre los agujeros de montaje en la superficie de apoyo; se requiere una profundidad mínima de 3" (76mm).
FRN Percez les trous de fixation dans la surface de support, une profondeur minimale de 3 po (76mm) est requise.
DEU Bohren Sie Montagelöcher in die Montagefläche; Mindesttiefe von 76mm (3 Zoll) erforderlich.
NEL Boor montagegaten in het ondersteunende oppervlak met een diepte van ten minste 76mm.
ITL Trapanare I fori di sostegno nella superficie di supporto; profondità minima richiesta 76mm (3").
ČES Vyvrtejte montážní otvory do nosné plochy, minimální požadovaná hloubka je 76mm (3").
SLK Navrtajte montážne otvory do nosnej plochy, minimálna vyžadovaná hĺbka je 76mm (3").
POR Perfure os furos de montagem na superfície de apoio, 76mm de profundidade mínima necessária.
TÜR Montaj deliklerini destekleyici yüzeye delin, 76mm (3 inç) minimum derinlik gereklidir.

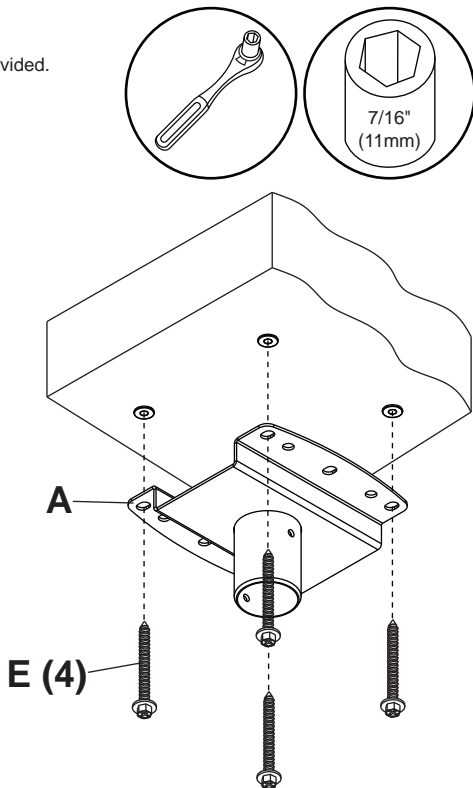
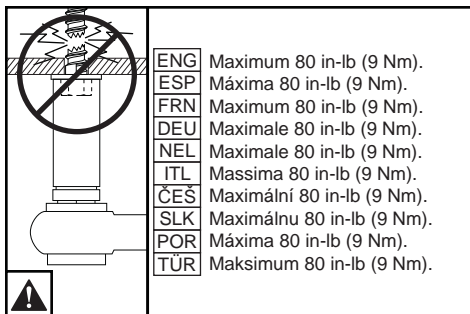


2b-3



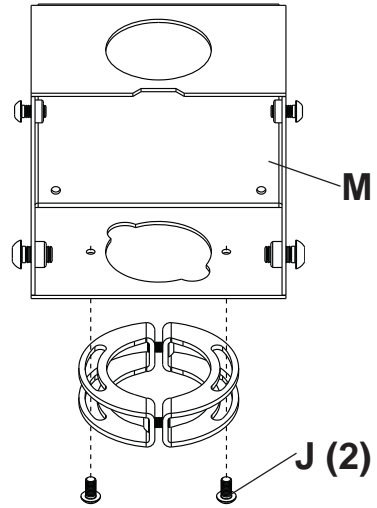
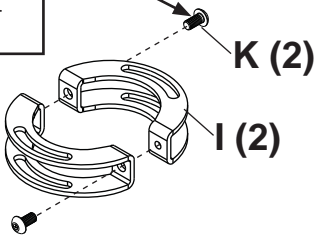
2b-4

ENG	Install using concrete anchors and wood screws provided.
ESP	Nivele e instale.
FRN	Mettez à niveau et procédez au montage.
DEU	Waagrecht ausrichten und anbringen.
NEL	Installeer de schroeven waterpas.
ITL	Livella e installa.
ČES	Vyrovnejte a namontujte.
SLK	Vyrovnajite a namontujte.
POR	Nivelar e instalar.
TÜR	Dengeleyin ve takın.

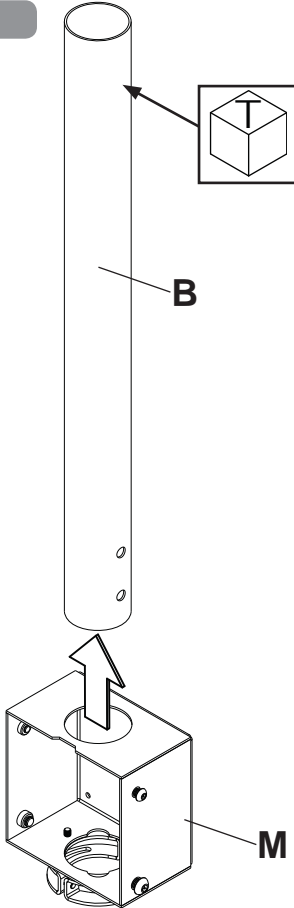


3-1

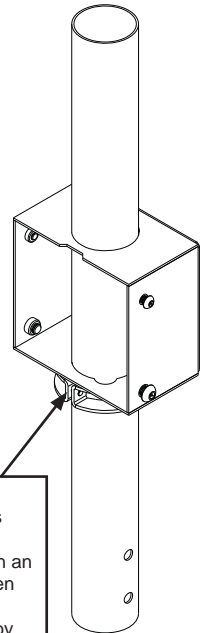
ENG	Do not tighten
ESP	No apriete.
FRN	Ne serrez pas
DEU	Nicht anziehen
NEL	Niet aandraaien
ITL	Non stringere
ČES	Neutahujte
SLK	Neutahujte
POR	Não apertar
TÜR	Sıkmayın



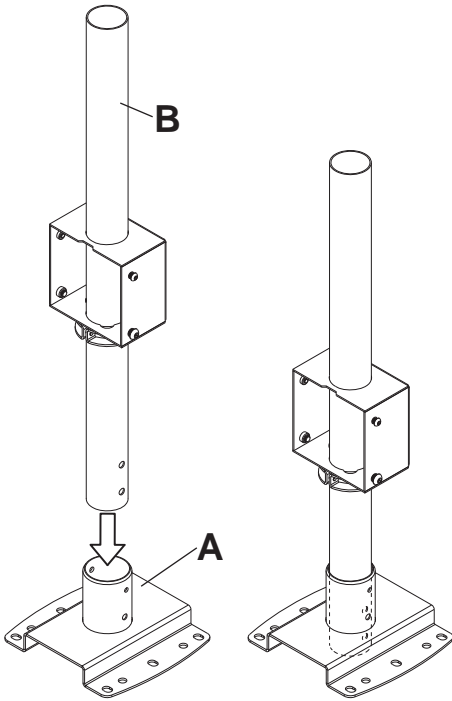
3-2



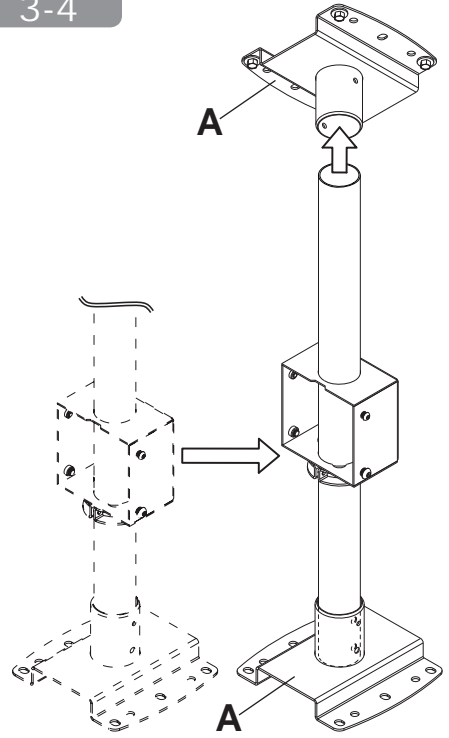
ENG	Tighten all screws
ESP	Apriete todos los tornillos
FRN	Serrez toutes les vis
DEU	Ziehen sie alle schrauben an
NEL	Alle schroeven aandraaien
ITL	Stringere tutte le viti
ČES	Přitáhnout všechny šrouby
SLK	Pritiahnuť všetky skrutky
POR	Aperte todos os parafusos
TÜR	Tüm vidaları sıkın



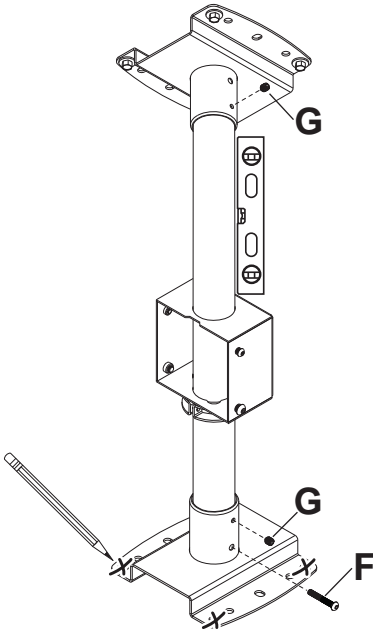
3-3



3-4



3-5

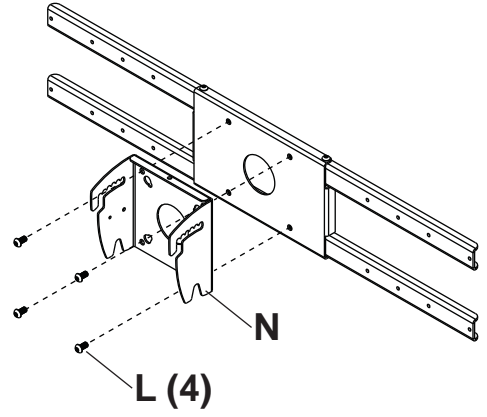
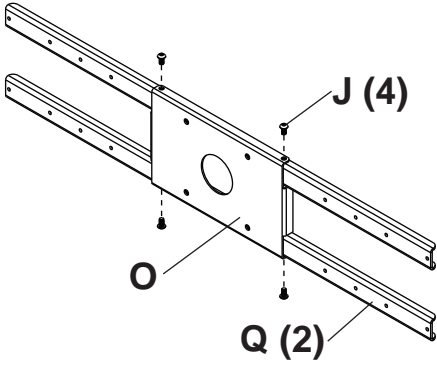
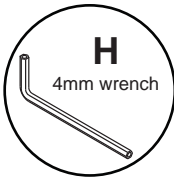


3-6

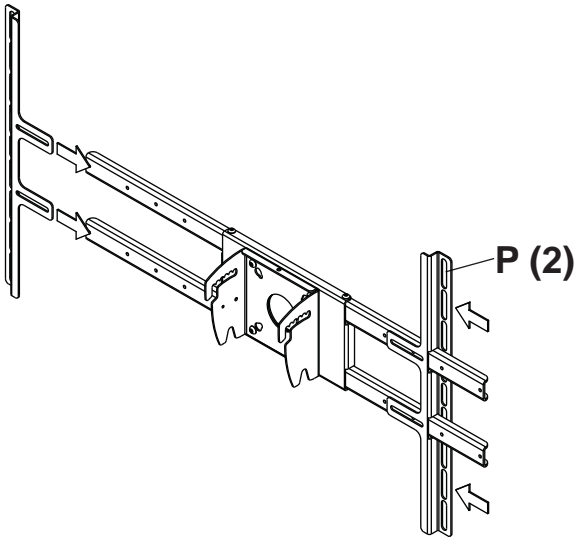
- [ENG]** Level, mark mounting holes then refer to step 2a or 2b to secure mounting plate to floor.
- [ESP]** Nivele, marque los agujeros de montaje y consulte el paso 2a o 2b para fijar la placa de montaje en el suelo.
- [FRN]** Mettez-la à niveau, marquez les trous de fixation, puis reportez-vous aux étapes 2a ou 2b pour fixer la plaque de montage au plancher.
- [DEU]** Richten Sie die Montageplatte waagrecht aus, markieren Sie die Montagelöcher und fahren Sie dann mit Schritt 2a oder 2b fort, um die Montageplatte am Boden zu befestigen.
- [NEL]** Zorg ervoor dat het geheel waterpas staat, markeer de montagegaten en zie dan stap 2a of 2b voor de montage van de bevestigingsplaat op de vloer.
- [ITL]** Livellare, contrassegnare i fori di montaggio, quindi vedere il passo 2a oppure 2b per fissare la piastra di montaggio al pavimento.
- [ČES]** Vyrovnajte, vyznačte montážní otvory a potom podle kroku 2a anebo 2b zajistěte montážní desku k podlaze.
- [SLK]** Vyrovnajte, vyznačte montážne otvory a potom podľa kroku 2a alebo 2b zaistite montážnu dosku k podlahe.
- [POR]** Nivele, marque o furos de montagem e, em seguida, consulte o passo 2a ou 2b para obter a montagem segura da chapa ao chão.
- [TÜR]** Düzeltin, montaj deliklerin işaretleyin, sonra montaj plakasını yere sabitlemek için 2a veya 2b. adıma başvurun.



4-1

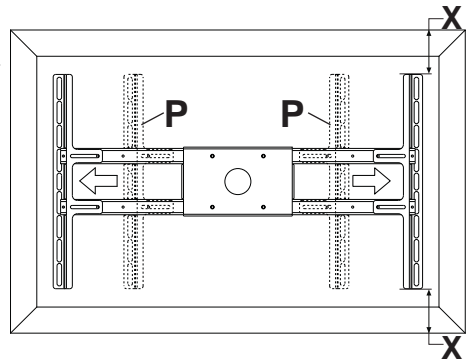


4-2





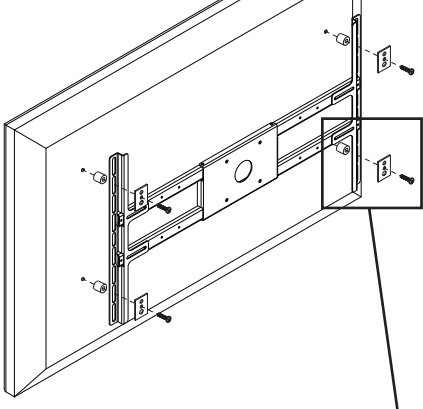
5

- ENG** Center adapter brackets vertically on back of screen.
- ESP** Centre verticalmente los soportes en la pantalla.
- FRN** Centrez les supports à la verticale de l'écran.
- DEU** Richten Sie die Halterungen senkrecht mittig an der Bildschirm.
- NEL** Centreer de beugels verticaal op de van het scherm.
- ITL** centra le staffe verticalmente sul dello schermo.
- ČES** vycentrujte konzoly svisle na zadní obrazovky.
- SLK** vycentrujte konzoly zvisle na obrazovky.
- POR** centre os suportes verticalmente no do ecrã.
- TÜR** dirsekleri ekranın arkasına dikey olarak ortalayın.

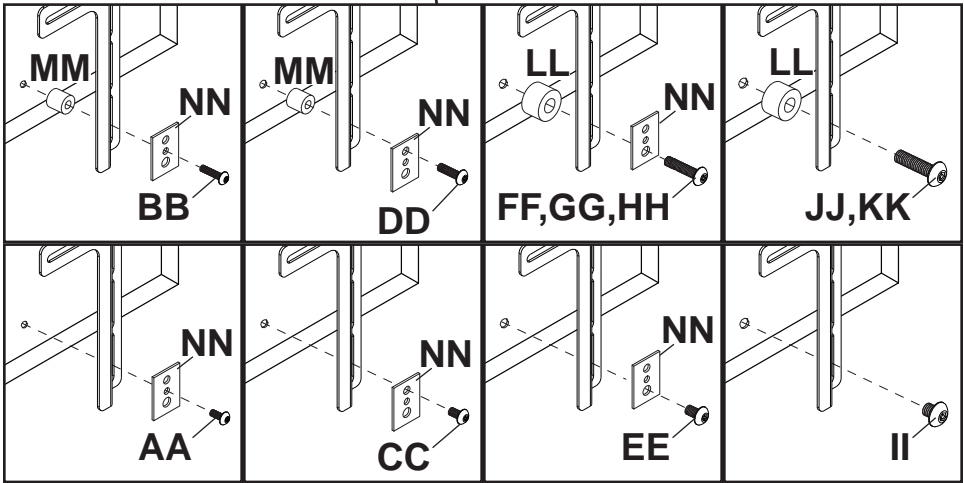


6

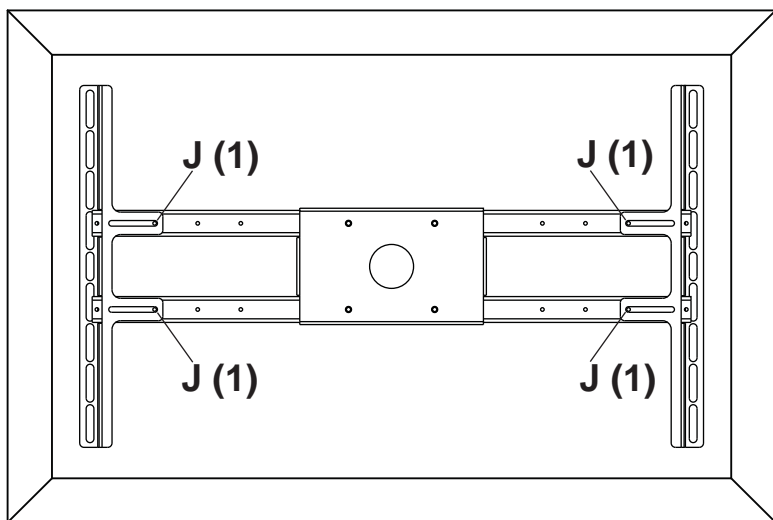
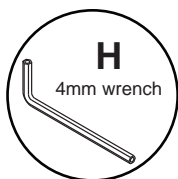
 	ENG Screws must get at least three full turns and fit snug.
	ESP Los tornillos tienen que dar, por lo menos, tres vueltas completas y quedar ajustados.
	FRN Il faut effectuer au moins trois tours de vis complets et bien serrer les vis.
	DEU Schrauben sind mindestens drei volle Umdrehungen einzudrehen und müssen fest anliegen.
	NEL De schroeven moeten ten minste drie hele slagen worden aangedraaid en stevig vastzitten.
	ITL Girare tre volte le viti che devono risultare aderenti.
	ČES Šrouby se musí otočit minimálně tři plné otáčky a plně dosednout.
	SLK Skrutky sa musia otočiť aspoň tri celé otáčky a tesne dosadnúť.
	POR Os parafusos devem completar, no mínimo, três voltas completas e ajustar-se no local.
	TÜR Vidalar en az üç tam dönüş yapmalı ve sıkı oturmalıdır.



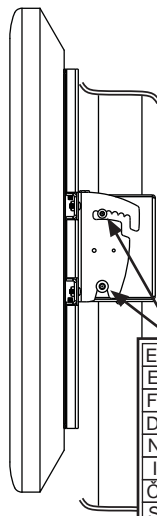
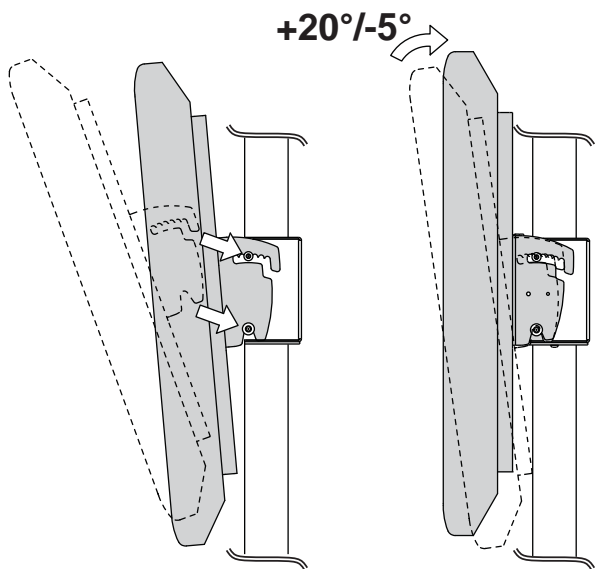
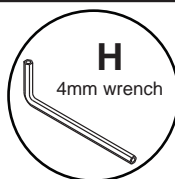
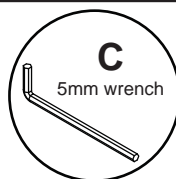
- ENG** Use of spacers is OPTIONAL.
- ESP** Uso de espaciadores OPCIONAL.
- FRN** FACULTATIF utilisation d'entretoises.
- DEU** OPTIONAL Verwendung von Abstandhaltern.
- NEL** FACULTATIEF gebruik van tussenringen.
- ITL** Uso OPZIONALE di distanziatori.
- ČES** VOLITELNÉ použití rozpěr.
- SLK** VOLITELNÉ použitie rozpírok.
- POR** OPCIONAL utilize espaçadores.
- TÜR** Ayırıcıların İSTEĞE BAĞLI kullanımı.



7



8



ENG	Tighten.
ESP	Apretar.
FRN	Serrer.
DEU	Anziehen.
NEL	Aandraaien.
ITL	Stringere.
ČES	Utáhněte.
SLK	Utiahnite.
POR	Apertar.
TÜR	Sıkmak.

ENG	This page intentionally left blank.
ESP	Página en blanco.
FRN	Cette page a été laissée en blanc intentionnellement.
DEU	Diese Seite wurde absichtlich freigelassen.
NEL	Deze pagina is met opzet blanco gelaten.
ITL	Pagina lasciata intenzionalmente vuota.
ČES	Tato strana je záměrně prázdná.
SLK	Táto strana je zámerne prázdna.
POR	Esta página foi intencionalmente deixada em branco.
TÜR	Bu sayfa özellikle boş bırakılmıştır.

LIMITED FIVE-YEAR WARRANTY

Peerless Industries, Inc. ("Peerless") warrants to original end-users of Peerless® products will be free from defects in material and workmanship, under normal use, for a period of five years from the date of purchase by the original end-user (but in no case longer than six years after the date of the product's manufacture). At its option, Peerless will repair or replace, or refund the purchase price of, any product which fails to conform with this warranty.

In no event shall the duration of any implied warranty of merchantability or fitness for a particular purpose be longer than the period of the applicable express warranty set forth above. Some states do not allow limitations on how long a implied warranty lasts, so the above limitation may not apply to you.

This warranty does not cover damage caused by (a) service or repairs by the customer or a person who is not authorized for such service or repairs by Peerless, (b) the failure to utilize proper packing when returning the product, (c) incorrect installation or the failure to follow Peerless' instructions or warnings when installing, using or storing the product, or (d) misuse or accident, in transit or otherwise, including in cases of third party actions and force majeure.

In no event shall Peerless be liable for incidental or consequential damages or damages arising from the theft of any product, whether or not secured by a security device which may be included with the Peerless® product. Some states do not allow the exclusion or limitation of incidental or consequential damages, so the above limitation or exclusion may not apply to you.

This warranty is in lieu of all other warranties, expressed or implied, and is the sole remedy with respect to product defects. No dealer, distributor, installer or other person is authorized to modify or extend this Limited Warranty or impose any obligation on Peerless in connection with the sale of any Peerless® product.

This warranty gives specific legal rights, and you may also have other rights which vary from state to state.

GARANTÍA LIMITADA DE CINCO AÑOS

Peerless Industries, Inc. (Peerless) les garantiza a los usuarios finales originales de los productos Peerless® que los productos Peerless® estarán libres de defectos de materiales o de manufactura, en condiciones de uso normal, durante un periodo de cinco (5) años a partir de la fecha en la que el usuario final original compre cualquier producto (pero, en ningún caso, durante un periodo mayor de 6 años después de la fecha de manufactura del producto). Queda a la discreción de Peerless, reparar, reemplazar o rembolsar el precio de compra de cualquier producto que no cumpla esta garantía.

La duración de toda garantía implícita de comerciabilidad o de idoneidad para un propósito en particular no sobrepasará en caso alguno el periodo de vigencia de la garantía explícita correspondiente indica en lo anterior. Algunos Estados no permiten que se establezcan limitaciones en relación con el periodo de duración de una garantía implícita, de manera que es posible que la limitación expuesta en lo anterior no sea pertinente a usted.

Esta garantía no cubre daños causados por (a) trabajos de mantenimiento o de reparación hechos por el cliente o alguna persona que no esté autorizada por Peerless para realizar dichos trabajos de mantenimiento o de reparación, (b) no empacar el producto como es debido si lo devuelve, (c) hacer una instalación incorrecta o no seguir las instrucciones o las advertencias de Peerless al instalar, utilizar o guardar el producto o (d) el mal uso o los accidentes, en tránsito o en otras circunstancias, incluidos los casos relacionados con las acciones de terceros o una fuerza mayor.

Peerless no tendrá responsabilidad en ningún caso de daños y perjuicios incidentales o indirectos o de daños y perjuicios que surjan por el robo de cualquier producto, ya sea que el mismo esté o no esté asegurado con un dispositivo de seguridad que se haya incluido con el producto de Peerless®. Algunos Estados no permiten que se excluyan o se establezcan limitaciones en relación con los daños y perjuicios incidentales o indirectos, de manera que es posible que la limitación o la exclusión expuesta en lo anterior no sea pertinente a usted.

Esta garantía reemplaza toda otra garantía, expresa o implícita, y es el único recurso en lo que respecta a los defectos del producto. Ningún concesionario, distribuidor, instalador ni ninguna otra persona está autorizada a modificar o extender esta Garantía Limitada ni a imponer obligación alguna a Peerless en relación con la venta de cualquier producto de Peerless®.

Esta garantía concede derechos específicos creados por ley y es posible que usted, además, tenga otros derechos que varían de acuerdo con el Estado donde se encuentre.

GARANTIE LIMITÉE DE CINQ ANS

Peerless Industries, Inc. (« Peerless ») garantit aux utilisateurs finaux d'origine des produits PeerlessMD que lesdits produits ne présenteront aucun défaut de matériel ou de main-d'œuvre, dans la mesure où ils sont utilisés normalement, pendant une période de cinq ans à compter de la date d'achat par l'utilisateur final d'origine (mais en aucun cas plus de six ans après la date de fabrication du produit). Peerless, à sa discrétion, réparera ou remplacera tout produit non conforme aux termes de cette garantie, ou en remboursera le prix d'achat.

La durée de toute garantie implicite de qualité commerciale ou d'application à un usage particulier n'excédera en aucun cas la durée de la garantie applicable expressément stipulée plus haut. Certains états ou provinces n'autorisent pas la limitation de la durée d'une garantie implicite, et la limitation ci-dessus peut donc ne pas vous être applicable.

Cette garantie ne couvre pas les dommages causés par (a) un entretien ou des réparations effectués par l'acheteur ou une personne non autorisée par Peerless à effectuer un tel entretien ou de telles réparations, (b) un emballage inadéquat lors de l'expédition d'un produit retourné, (c) une installation incorrecte ou le non-respect des instructions ou mises en garde de Peerless lors de l'installation, l'utilisation ou le rangement du produit, ou (d) une mauvaise utilisation ou un accident survenu lors d'un transport ou autrement, y compris l'intervention de tiers et les cas de force majeure.

Peerless ne peut en aucun cas être tenu responsable de quelque dommage accessoire ou indirect que ce soit ni de dommages résultant du vol d'un quelconque produit, que celui-ci ait été ou non protégé par un dispositif de sécurité intégré à un produit PeerlessMD. Certains états ou provinces n'autorisent pas l'exclusion ou la restriction des dommages accessoires ou indirects, et il est possible que les restrictions ou exclusions ci-dessus ne s'appliquent pas à votre cas.

Les dispositions de cette garantie remplacent toute autre garantie expresse ou implicite et constituent le seul recours possible en cas de défectuosité d'un produit. Aucun marchand, distributeur, installateur ou autre personne n'est autorisé à modifier ou étendre la portée de cette garantie limitée, ni à imposer quelque obligation ce que soit à Peerless en ce qui concerne la vente de tout produit PeerlessMD.

Cette garantie offre des droits juridiques particuliers auxquels peuvent s'ajouter d'autres droits, susceptibles de varier d'une province ou d'un état à l'autre.

BESCHRÄNKTEN FÜNFJÄHRIGEN GARANTIE

Peerless Industries, Inc. („Peerless“) übernimmt gegenüber den ursprünglichen Endnutzern von Peerless®-Produkten die Gewährleistung, dass diese unter normalen Einsatzbedingungen für fünf Jahre ab Datum des Kaufs durch den ursprünglichen Endnutzer (aber in keinem Fall länger als sechs Jahre nach Herstellungsdatum des Produkts) frei von Material- und Verarbeitungsfehlern sind. Peerless repariert oder ersetzt nach eigenem Ermessen ein Produkt, das dieser Garantie nicht entspricht, oder erstattet den Kaufpreis dafür.

In keinem Fall überschreitet die Dauer einer stillschweigenden Garantie der handelsüblichen Qualität oder Eignung für einen bestimmten Zweck den Zeitraum der zutreffenden oben angegebenen ausdrücklichen Garantie. Manche Staaten lassen Begrenzungen der Dauer für stillschweigende Garantien nicht zu; die obige Begrenzung trifft also eventuell nicht auf Sie zu.

Diese Garantie gilt nicht bei Schäden, die aufgrund folgender Ursachen entstanden: (a) Wartung oder Reparatur durch den Kunden oder einer Person, die nicht von Peerless für die Durchführung solcher Wartungs- oder Reparaturarbeiten autorisiert wurde, (b) Nichtverwendung von geeigneter Verpackung bei der Rücksendung des Produkts, (c) falsche Installation oder Nichtbefolgung bzw. Nichtbeachtung von Peerless-Anweisungen oder -Warnhinweisen bei der Installation, Verwendung oder Lagerung des Produkts oder (d) Missbrauch oder Unfall, während des Transports oder anderweitig, einschließlich Handlungen Dritter und höherer Gewalt.

Auf keinen Fall haftet Peerless für Neben- oder Folgeschäden oder für Schäden, die aus dem Diebstahl eines Produkts entstehen, unabhängig davon, ob das Peerless®-Produkt durch eine mitgelieferte Sicherheitsvorrichtung gesichert war oder nicht. Manche Staaten lassen den Ausschluss oder die Beschränkung von Neben- oder Folgeschäden nicht zu; die obige Begrenzung trifft also eventuell nicht auf Sie zu.

Diese Garantie gilt anstelle von allen anderen ausdrücklichen oder stillschweigenden Garantien und ist das alleinige Rechtsmittel bei Produktdefekten. Kein Vertriebs- oder sonstiger Händler und keine mit der Installation beauftragte oder sonstige Person ist befugt, diese beschränkte Garantie zu ändern oder zu verlängern oder Peerless irgendwelche Verpflichtungen in Zusammenhang mit dem Verkauf eines Peerless®-Produkts aufzuerlegen.

Diese Garantie verleiht Ihnen bestimmte gesetzliche Rechte, und Sie verfügen u. U. über weitere Rechte, die sich von Staat zu Staat unterscheiden können.

BEPERKTE GARANTIE VAN 5 JAAR

Peerless Industries, Inc. („Peerless“) biedt de oorspronkelijke eindgebruiker van Peerless®-producten de garantie dat deze producten bij normaal gebruik vrij zijn van defecten in materiaal en fabricage gedurende een periode van vijf jaar vanaf de aankoopdatum door de oorspronkelijke eindgebruiker (maar in geen enkel geval langer dan zes jaar na de fabricagedatum). Peerless zal, naar eigen goeddunken, alle producten die niet aan deze garantie voldoen repareren of vervangen, dan wel de aankoopprijs ervan terugbetalen.

Onder geen enkele omstandigheid is de duur van enigerlei impliciete garantie van verkoopbaarheid of geschiktheid voor een bepaald doel langer dan de duur van de hierboven uiteengezette expliciete garantie. In sommige rechtsgebieden zijn beperkingen op de duur van een impliciete garantie niet toegestaan; de bovengenoemde beperking is dus mogelijk niet op u van toepassing.

Deze garantie is niet van toepassing op schade die wordt veroorzaakt door (a) service of reparaties die zijn verricht door de klant of door een andere persoon die niet door Peerless gemachtigd is om dergelijke service of reparaties te verrichten, (b) het onjuist en/of onvoldoende verpakken van het product wanneer het wordt geretourneerd, (c) de onjuiste installatie of het niet navolgen van de door Peerless verschaftte aanwijzingen of waarschuwingen tijdens de installatie, het gebruik of de opslag van het product of (d) verkeerd gebruik of ongelukken, tijdens het transport of anderszins, met inbegrip van handelingen door derden en gevallen van force majeure.

Onder geen enkel beding kan Peerless aansprakelijk worden gesteld voor incidentele schade of gevolgschade of schade ten gevolge van de diefstal van enigerlei product, ongeacht of dit uitergest is met een beveiligingsvoorziening, die mogelijk bij het Peerless®-product wordt geleverd. In sommige rechtsgebieden is de uitsluiting of beperking van incidentele schade of gevolgschade niet toegestaan; de bovengenoemde beperking of uitsluiting is mogelijk dus niet op u van toepassing.

Deze garantie vervangt alle andere garanties, expliciet of impliciet, en is het enige verhaal in geval van defecten aan het product. Geen enkele dealer, distributeur, installateur of andere persoon is gemachtigd om deze beperkte garantie aan te passen of te verlengen of om aan Peerless enigerlei verplichting op te leggen in verband met de verkoop van enigerlei Peerless®-product.

Deze garantie geeft u specifieke wettelijke rechten en u kunt mogelijk ook andere rechten hebben, die van land tot land en van staat tot staat kunnen verschillen.

GARANZIA QUINQUENNALE LIMITATA

Peerless Industries, Inc. („Peerless“) garantisce agli utenti finali originali di prodotti Peerless® che detti prodotti saranno privi di difetti nei materiali e nella lavorazione, in condizioni d'uso normali, per un periodo di cinque anni dalla data d'acquisto da parte dell'utente finale originale (in ogni caso, non oltre sei anni dalla data di produzione del prodotto). A sua discrezione, Peerless sostituirà o riparerà, o restituirà il prezzo pagato, il prodotto non conforme a questa garanzia.

In nessun caso la durata di garanzie implicite di commerciabilità o idoneità ad uno scopo particolare non sarà più lunga del periodo dell'applicabile garanzia espresso, come sopra indicato. Alcuni stati non consentono limitazioni alla durata delle garanzie implicite; pertanto, la suddetta limitazione potrebbe non riguardare tutti gli utenti.

Questa garanzia non copre danni causati da (a) manutenzione o riparazione eseguita dal cliente o da persona non autorizzata dalla Peerless ad eseguire interventi di manutenzione o riparazione, (b) non utilizzo dell'imballaggio corretto in occasione di restituzione del prodotto, (c) installazione scorretta o inosservanza delle istruzioni o delle avvertenze fornite dalla Peerless in sede di installazione, uso o conservazione del prodotto, oppure (d) uso improprio o incidente, in transito o in altra circostanza, compresi i casi di azioni compiute da terzi e causa di forza maggiore.

In nessun caso Peerless sarà responsabile di danni incidentali o consequenziali, o danni derivanti dal furto di un prodotto, anche se il prodotto sia o no protetto da un dispositivo di sicurezza eventualmente fornito con il prodotto Peerless®. Alcuni stati non consentono l'esclusione o la limitazione di danni incidentali o consequenziali; pertanto, la suddetta limitazione o esclusione potrebbe non riguardare tutti gli utenti.

Questa garanzia sostituisce ogni altra garanzia, espresso o implicita, ed è l'unico rimedio per i difetti di un prodotto. Nessun rivenditore, distributore, installatore o altra persona è autorizzata a modificare o estendere questa Garanzia Limitata, o imporre altre responsabilità alla Peerless in relazione alla vendita di un prodotto Peerless®.

Questa garanzia conferisce diritti di legge specifici; l'utente può avere altri diritti diversi da stato a stato.

OMEZENÁ PĚTILETÁ ZÁRUKA

Peerless Industries, Inc. ("Peerless") zaručuje původním koncovým uživatelům výrobků Peerless®, že budou bez vad na materiálu a provedení, za podmínky běžného používání, po dobu pět let od data nákupu původním koncovým uživatelem (ale v žádném případě ne déle než šest let po datu výroby výrobku). Společnost Peerless dle své volby opraví nebo vymění, anebo proplácí cenu nákupu jakéhokoliv výrobku, který nebude v pořádku ve stavu, který tato záruka pokrývá.

V žádném případě nebude trvání jakékoliv implicitní záruky prodejnosti nebo vhodnosti pro určitý účel delší než doba použitelné explicitní záruky, která je uvedena výše. Některé státy neumožňují omezení toho, jak dlouho může implicitní záruka trvat, takže výše uvedené omezení se na vás nemusí vztahovat.

Tato záruka nepokrývá škody způsobené (a) servisem nebo opravami provedenými/zákazníkem nebo osobou, která nemá autorizaci pro takovýto servis nebo opravy ze strany společnosti Peerless, (b) opomenutím využití správného obalu při vrácení výrobku, (c) nesprávnou instalací nebo nepostupováním dle pokynů nebo varování společnosti Peerless při instalaci, používání či skladování výrobku, nebo (d) zneužitím nebo nehodou, v přepravě nebo jinak, včetně případů zaviněných třetí stranou a vyšší moci.

V žádném případě nebude společnost Peerless zodpovědná za náhodné nebo následné škody nebo škody vznikající z krádeže jakéhokoliv výrobku, ať už je zabezpečen bezpečnostním zařízením nebo ne, které může být dodáváno s výrobkem společností Peerless®. Některé státy neumožňují vyloučení nebo omezení náhodných nebo následných škod, takže výše uvedené omezení nebo vyloučení se na vás nemusí vztahovat.

Tato záruka se poskytuje místo jiných záruk, explicitních či implicitních, a je jediným prostředkem nápravy s ohledem na vady výrobku. Žádný obchodník, distributor, instalující osoba, nebo jakákoliv jiná osoba nemá autorizaci měnit nebo rozšiřovat tuto Omezenou záruku nebo ukládat jakoukoliv povinnost na společnost Peerless v souvislosti s prodejem jakéhokoliv produktu společnosti Peerless®.

Tato záruka poskytuje specifická zákonná práva, a můžete mít také jiná práva, která se liší stát od státu.

OBMEDZENÁ PÄTROČNÄ ZÄRUKA

Spoločnosť Peerless Industries, Inc. („Peerless“) zaručuje pôvodným koncovým užívateľom produktov Peerless®, že tieto produkty budú bez závad na materiáli a vypracovaní za podmienok bežného užívania po dobu päť rokov od odo dňa zakúpenia pôvodným koncovým užívateľom (ale v žiadnom prípade nie dlhšie ako šesť rokov odo dňa výroby produktu). Spoločnosť Peerless podľa vlastného uváženia produkt opraví alebo vymení, prípadne preplati hodnotu akéhokoľvek zakúpeného produktu, ktorý nebude v súlade s touto zárukou.

V žiadnom prípade nebude trvanie akejkolvek implicitnej záruky predajnosti alebo vhodnosti pre určitý účel dlhšie ako doba platnej explicitnej záruky, ktorá je uvedená vyššie. Niektoré štáty neumožňujú obmedzenie trvania implicitnej záruky, takže vyššie uvedené obmedzenie sa na vás nemusí vzťahovať.

Tato záruka nepokrýva škody spôsobené (a) následkom servisu alebo opráv vykonanými zákazníkom alebo osobou, ktorá nemá oprávnění na takýto servis nebo opravy od společnosti Peerless, (b) nepoužitím správného obalu při vrácení produktu, (c) nesprávnou instalací nebo nepostupováním podľa pokynů nebo varování společnosti Peerless při instalácii, používání či skladování produktu, alebo (d) zneužitím alebo nehodou, pri preprave alebo inak, vrátane prípadov zaviněných treťou stranou a vyššou mocou.

Spoločnosť Peerless v žiadnom prípade nebude zodpovedná za náhodné alebo následné škody alebo škody vzniknuté z krádeže akéhokoľvek produktu, či už zabezpečeného alebo nezabezpečeného pomocou bezpečnostného zariadenia, ktoré môže byť súčasťou dodávky s produktom spoločnosti Peerless®. Niektoré štáty neumožňujú vylúčenie alebo obmedzenie náhodných alebo následných škod, takže vyššie uvedené obmedzenie alebo vylúčenie sa na vás nemusí vzťahovať.

Tato záruka sa poskytuje namiesto iných záruk, explicitných či implicitných, a je jediným prostriedkom nápravy vo veci závady produktu. Žiadny predajca, distribútor, osoba vykonávajúca inštaláciu alebo akákoľvek iná osoba, nemajú oprávnění meniť alebo rozširovať túto Obmedzenú záruku alebo ukladať akúkoľvek povinnosť na spoločnosť Peerless v súvislosti s predajom akéhokoľvek produktu spoločnosti Peerless®.

Tato záruka poskytuje specifické zákonné práva a vy môžete mať tiež iné práva, ktoré sa líšia v závislosti od štátu.

GARANTIA LIMITADA DE CINCO ANOS

A Peerless Industries, Inc. ("Peerless") garante aos utilizadores finais de produtos Peerless® que estarão isentos de defeitos de material e mão-de-obra, em condições de utilização normais, por um período de cinco anos a partir da data de compra pelo utilizador final original (mas em caso algum para além dos seis anos a partir da data de fabrico do produto). Ao seu critério, a Peerless irá reparar ou substituir ou reembolsar o preço de compra de qualquer produto que falhe a sua conformidade face a esta garantia.

Em nenhum circunstância, deverá a duração de qualquer garantia implícita de comerciabilidade ou adequação a um determinado fim ser superior ao período aplicável da garantia expressa definida acima. Alguns estados não permitem limitações à duração das garantias implícitas, pelo que a limitação acima pode não aplicar-se a si.

Esta garantia não cobre danos provocados por (a) serviços ou reparações realizados pelo cliente ou por uma pessoa não autorizada pela Peerless para a realização de tais serviços e reparações, (b) não utilização da embalagem adequada para a devolução do produto, (c) instalação incorrecta ou não observação das instruções ou avisos da Peerless ao instalar, utilizar ou guardar o produto ou (d) utilização indevida ou acidente em trânsito ou outras situações, incluindo casos de acções de terceiros e força maior.

Em nenhuma circunstância será a Peerless responsável por quaisquer danos acidentais ou consequentes resultantes do roubo de qualquer produto, assegurado ou não por um dispositivo de segurança, que poderá ser incluído com o produto Peerless®. Alguns estados não permitem a exclusão ou limitação de danos acidentais ou consequentes, pelo que a limitação acima poderá não aplicar-se a si.

Esta garantia encontra-se em ligação com todas as demais garantias, expressas ou implícitas e constitui a única solução relativamente a defeitos de produto. Nenhum representante, distribuidor, agente ou qualquer outra pessoa está autorizado a modificar ou prolongar esta Garantia Limitada ou impor qualquer obrigação à Peerless em ligação com a venda de qualquer produto Peerless®.

Esta garantia confere-lhe direitos legais específicos e também poderá ter outros direitos que variam de estado para estado.

BEŞ YILLIK SINIRLI GARANTİ

Peerless Industries, Inc. (bundan sonra "Peerless" olarak anılacaktır) Peerless® ürünlerinde normal kullanım koşulları altında orijinal son kullanıcının satın alma tarihinden itibaren beş yıl süreyle (ama her halükarda ürünün üretim tarihinden itibaren en fazla altı yıl süreyle) malzeme ve işçilik arızaları olmayacağını orijinal son kullanıcılara garanti eder. Bu garantiye uymayan bir ürün olduğunda Peerless takdir yetkisi kendisinde olmak üzere böyle ürünleri tamir edecek, yenisini verecek veya alım fiyatını geri ödeyecektir.

Hiçbir durumda kastedilen satılabilirlik veya belli bir amaca uygunluk garantisinin süresi yukarıda açıkça belirtilen garanti süresini aşmayacaktır. Bazı ülkelerde verilen garantilerin süresi ile ilgili kısıtlama getirmeye izin verilmemektedir, böyle bir durumda bu kısıtlama sizin için geçerli olmayabilir.

Söz konusu arıza aşağıda belirtilen durumlar sonucu ortaya çıkmışsa garanti kapsamı dışındadır: (a) müşteri tarafından veya Peerless'in yetki vermediği kişiler tarafından tamir veya bakım yapılması, (b) ürünü geri gönderirken düzgün paketlenmesi yapılmaması, (c) yanlış kurulum yapılması veya ürünü kurarken, kullanırken veya depo ederken Peerless'in talimatlarına veya uyarılarına uygun davranılmaması, (d) üçüncü taraflardan veya zorlayıcı sebeplerden bile kaynaklı taşıma esnasında veya başka bir durumda başka amaçlarla kullanılması veya kaza olması.

Peerless, arızı veya dolaylı zararlardan, veya Peerless® ürünüyle birlikte verilmiş olabilecek bir güvenlik cihazıyla koruma altına alınmış olsun veya olmasın herhangi bir ürünün çalınmasından kaynaklanan zararlardan hiçbir şekilde sorumlu olmayacaktır. Bazı ülkelerde arızı veya dolaylı zararlara ilgili sorumlulukların kaldırılmasına veya kısıtlanmasına izin verilmemektedir, böyle bir durumda bu kısıtlama veya kaldırma sizin için geçerli olmayabilir

Bu garanti ağıktan veya ima yoluyla belirtilen diğer bütün garantilerin yerine geçer ve ürünle ilgili arızalarda tek geçerli garantidir. Hiçbir satıcı, dağıtıcı, kurucu veya başka bir kişi işbu Sınırlı Garantiyi değiştirme veya uzatma yetkisine veya herhangi bir Peerless® ürününün satışıyla ilgili olarak Peerless'e herhangi bir yükümlülük yüklemeye yetkisine sahip değildir.

Bu garanti size bazı özel yasal haklar vermektedir, ülkeden ülkeye değişen başka yasal haklarınız da olabilir

peerless-AV™

Peerless-AV
2300 White Oak Circle
Aurora, IL 60502
Email: tech@peerlessmounts.com
Ph: (800) 865-2112
Fax: (800) 359-6500
www.peerless-av.com

© 2012, Peerless Industries, Inc.